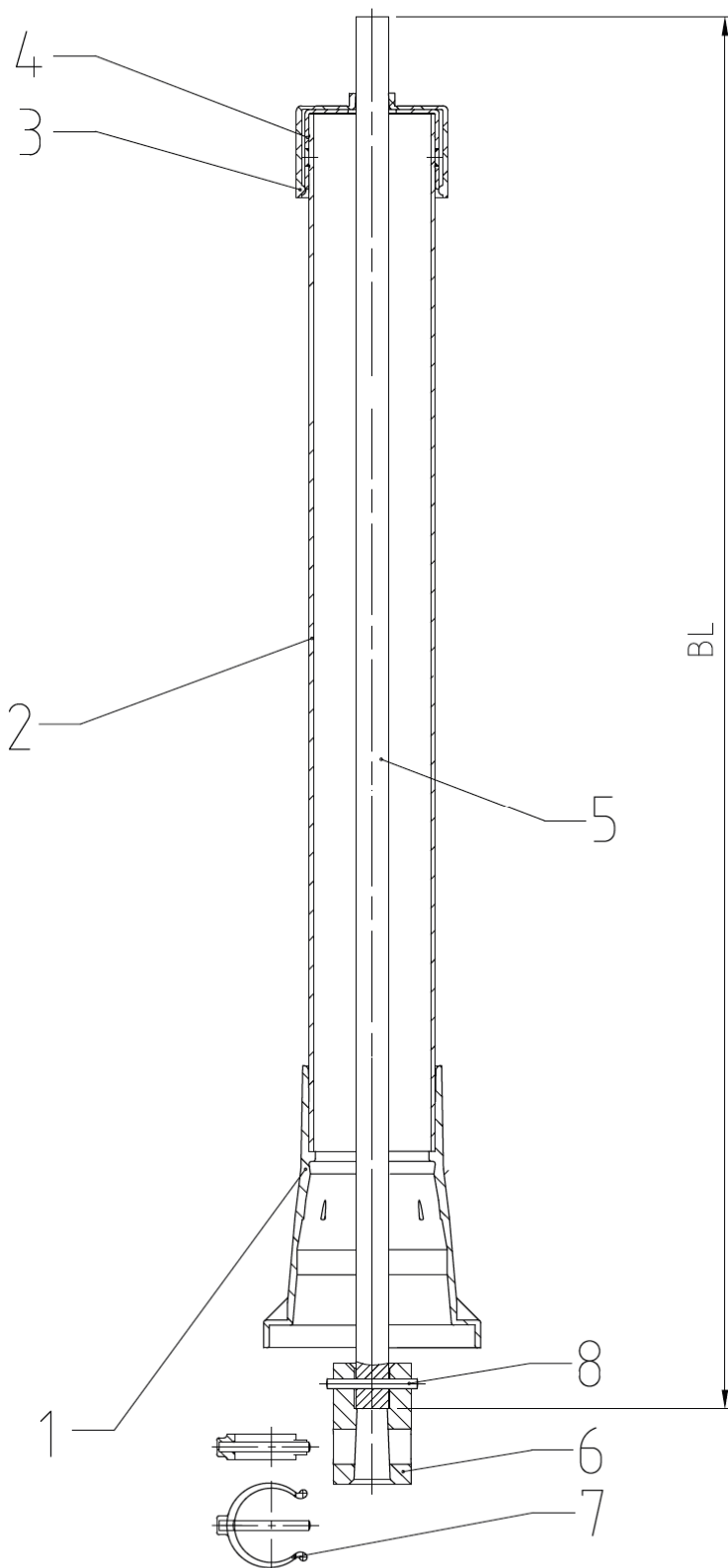


VDM Einbaugarnitur, starr VAA



Stückliste		
Pos.	Bezeichnung	Material
1	Glocke	PE
2	Standrohr	PE-HD
3	Schutzkappe	PE
4	Kappe	PE
5	Vierkantstahl 13x13mm	S235JR
6	Kuppelmuffe	GJS-400
7	Clip- Stift	PE/ 1.4305
8	Kegel- Kerbstift	1.4305



Dreherstraße 6
D-42899 Remscheid
Tel.: +49 (2191) 69134-0
Fax: +49 (2191) 69134-20