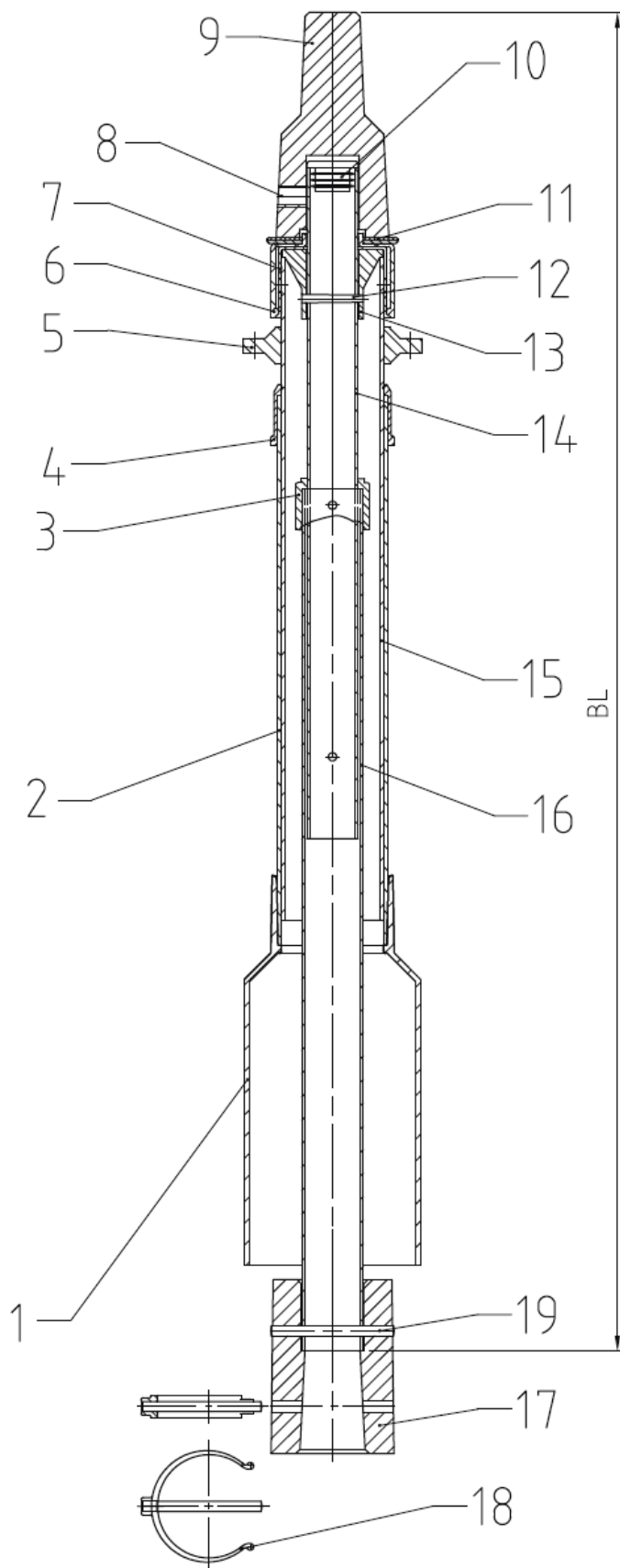


VDM Teleskop – Einbaugarnitur Typ S aus Edelstahl Schieber DN 175 - 350



Stückliste		
Pos.	Bezeichnung	Material
1	Rundglocke	PE
2	Standrohr	PE-HD
3	Auszugssicherung	PP
4	Gleitkappe	EPDM
5	Haltenocken	PE
6	Schutzkappe	PE
7	Kappe	PE
8	Gewindestift	8.8 verzinkt
9	Vierkantschoner	GJS-400
10	Stopfen	PE
11	Kennzeichnungsplatte	PE
12	Kegel- Kerbstift	1.4305
13	Innenscheibe	PE
14	Quadratrohr 25x25x1.5 mm	1.4301
15	Teleskoprohr	PE-HD
16	Quadratrohr 30x30x1.5 mm	1.4301
17	Kuppelmuffe	GJS-400
18	Clip- Stift	PA/ 1.4305
19	Kegel- Kerbstift	1.4305



Dreherstraße 6
D-42899 Remscheid
Tel.: +49 (2191) 69134-0
Fax: +49 (2191) 69134-20