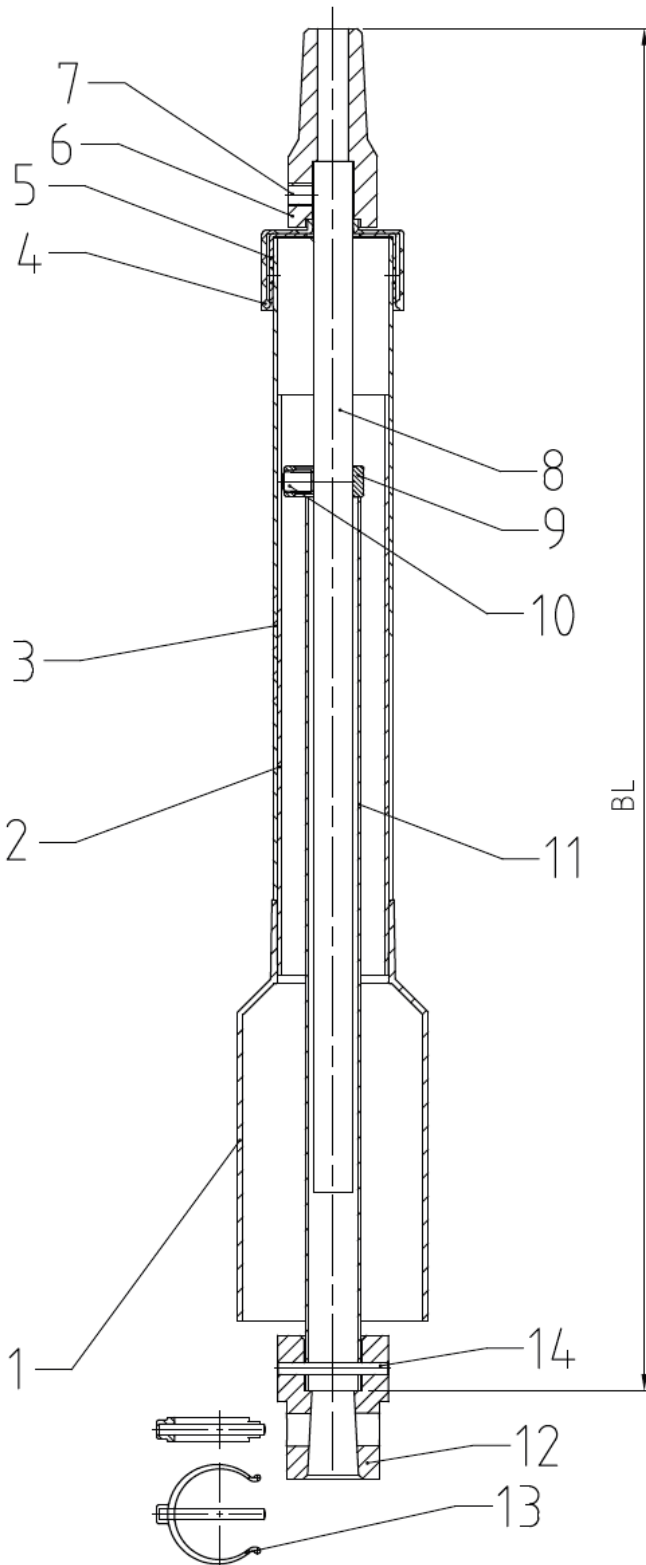


VDM Einbaugarnitur, verstellbar Schieber DN 40-150



Stückliste		
Pos.	Bezeichnung	Material
1	Glocke	PE
2	Standrohr	PE-HD
3	Teleskoprohr	PE-HD
4	Schutzkappe	PE
5	Kappe	PE
6	Vierkantschoner	GJS-400
7	Gewindestift	8.8 verzinkt
8	Vierkantstahl 18x18 mm	S235JR
9	Stellring	1.4301
10	Gewindestift	8.8 verzinkt
11	Quadratrohr 25x25x2.5 mm	S235JR
12	Kuppelmuffe	GJS-400
13	Clip- Stift	PE/ 1.4305
14	Kegel- Kerbstift	1.4305



Dreherstraße 6
D-42899 Remscheid
Tel.: +49 (2191) 69134-0
Fax: +49 (2191) 69134-20