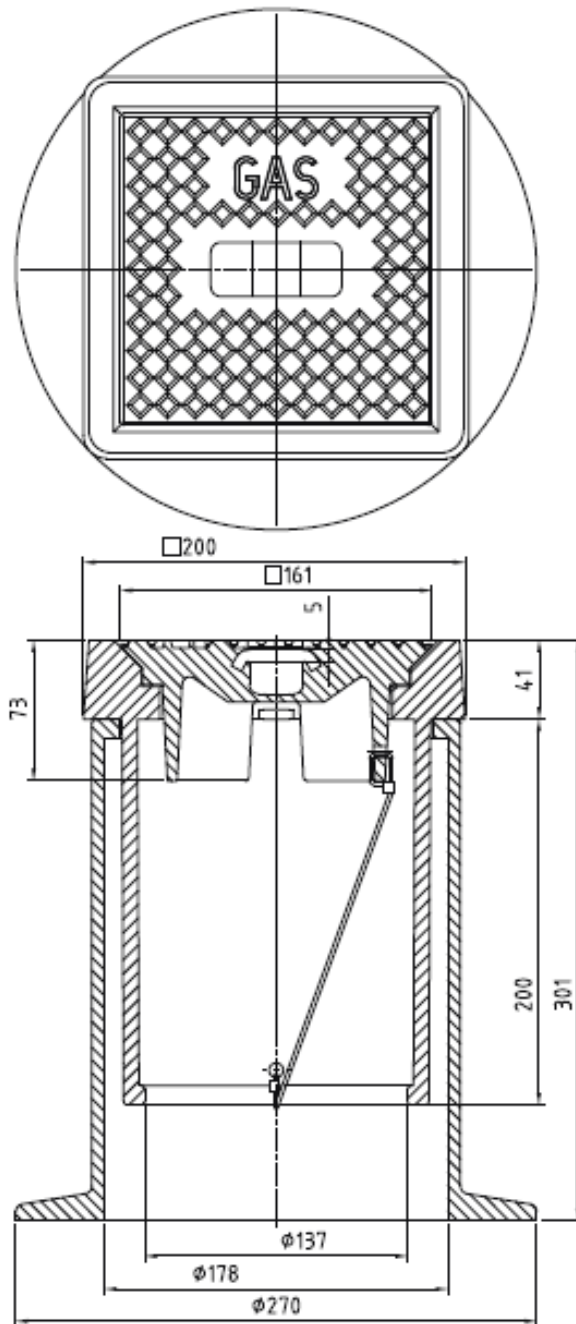


# VDM höhenverstellbare Guss Straßenkappe PRO T 3581



## Materialien:

Gehäuse: GJL 200 (GG-20)  
Deckel: GJL 200 (GG-20)  
Steg und Bolzen: Niro- Stahl

**Gewicht:** 25,0 kg

**VPE:** 45 Stk. pro Palette



Dreherstraße 6  
D-42899 Remscheid  
Tel.: +49 (2191) 69134-0  
Fax: +49 (2191) 69134-20